



# FICHE TECHNIQUE

## StepliteS Cleangrip S4 white/blue ECO (bag)

### Informations générales

Pointures	
• EU	36 - 49
• UK	3.5 - 15
• US	4 - 16
Les résultats des tests sur cette fiche technique sont effectués sur les pointures EU 42, UK 8, US 9.	
Poids / paire	
• Niveau de sécurité: Embout non-métallique	± 1 830 g
Couleurs	
	
blanc - bleu	

### Tige

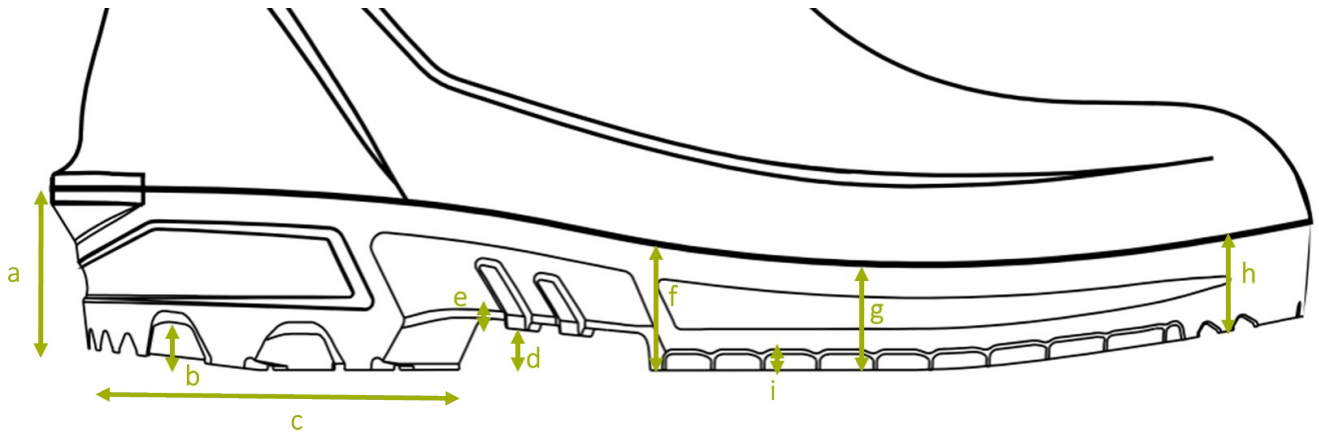
A. Dimensions	
• Hauteur	outer measure: 39,7 - 40,8 cm
	cutting edge: 30,5 - 29,0 cm
• Longueur du pied	outer measure: 29,4 cm
	inner measure: 28,0 cm
B. Epaisseur	
• Bord supérieur	3,8 - 4,0 mm
• Mollet	3,7 - 4,2 mm
• Tibia	2,8 - 3,2 mm
• Cheville	4,0 - 5,0 mm
• Talon	5,6 - 6,0 mm
C. Matière première	
	NEOTANE (formule breveté composé de polyuréthane)
D. Densité	
	0,62 - 0,74 g/mL

<b>E. Résistance à la traction</b>		
(incl. lining)	10 ± 2 N/mm <sup>2</sup>	
<b>F. Rupture à l'élongation</b>		
(incl. lining)	600 +/- 100%	
<b>G. Dureté</b>		
	43 +/- 2 Sh A	
<b>H. Résistance à la déchirure</b>		
(incl. lining) N/mm	10,0 ± 2,0 N/mm	
<b>I. Vieillessement</b>		
(incl. lining)	après 7 jours à 70 °C	après 14 jours à 70 °C
• Résistance à la traction	0,00 MPa	0,00 MPa
• Rupture à l'élongation	%	%
• Résistance à la déchirure	0,00 N/mm	0,00 N/mm
<b>J. Résistance chimique</b>		
	<a href="#">see detailed list</a>	
<b>K. Température ambiante</b>		
• Maximum	± 150 °C	
• Minimum	Thermo isolante jusqu'à -30 °C	

## Doublure

<b>A. Matière</b>	
	revêtement PU sur tricot
<b>B. Coutures</b>	
	Welded seams

## Profilé de semelle



### A. Dimensions

• Talon		
• Epaisseur	(a)	40,0 mm
• Profondeur	(b)	10,0 mm
• Longueur	(c)	100,0 mm
• Largeur		75,0 mm
• Entre-pied		
• Hauteur	(e)	10,0 mm
• Crampon anti-dérapant		2,0 mm
• Semelle		
• Epaisseur	(f)	30,0 mm
	(g)	25,0 mm
	(h)	20,0 mm
• Profondeur	(i)	4,0 mm

### B. Matière première

NEOTANE (formule breveté composé de polyuréthane)

### C. Densité

0,56 - 0,78 g/mL

### D. Caractéristiques mécaniques

Voir tige (E)-(F)-(H)

### E. Absorption d'énergie au talon

J (exigence  $\geq 20$  J)

### F. Abrasion

50 mm<sup>3</sup>

### G. Dureté

60 +/- 10 Sh A

## H. Résistance aux glissements de la semelle

SR


## I. Résistance chimique

[see detailed list](#)

## Sécurité

	Norme	Exigence	Type	Résultat
<b>Embout</b>				
Largeur de l'embout		outer measure: 40,0 mm		
Hauteur de l'embout		outer measure: 90,0 mm		
Embout		Embout en composite par exemple en fibre de verre		

## Certificats

	EN ISO 20344:2022+A1:2024 EN ISO 20345:2022+A1:2024 2506816-02-86
----------------------------------------------------------------------------------	----------------------------------------------------------------------