




FICHA TÉCNICA

StepliteS Cleangrip S4 white/blue (bag)

Información general

Tallas	
• EU	36 - 49
• UK	3.5 - 15
• US	4 - 16
Los resultados de los tests en esta ficha técnica han sido realizados en las tallas EU 42, UK 8, US 9.	
Peso / Par	
• Nivel de seguridad: Puntera no metálica	± 1 830 g
Colores	
	
blanco - azul	

Caña

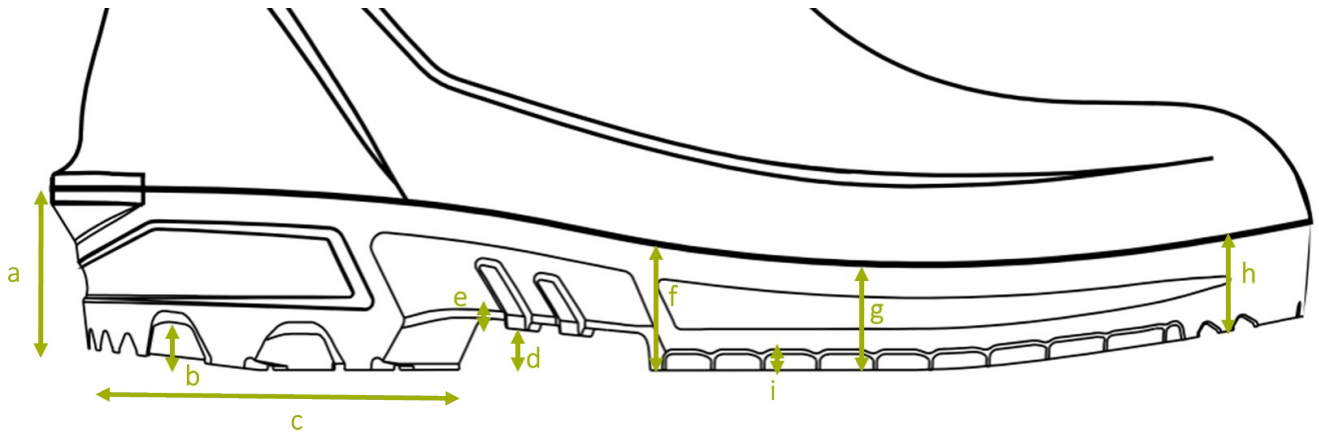
A. Dimensiones	
• Altura	outer measure: 39,7 - 40,8 cm
	cutting edge: 30,5 - 29,0 cm
• Largo del pie	outer measure: 29,4 cm
	inner measure: 28,0 cm
B. Grosor	
• Borde superior	3,8 - 4,0 mm
• Pantorrilla	3,7 - 4,2 mm
• Tibia	2,8 - 3,2 mm
• Tobillo	4,0 - 5,0 mm
• Talón	5,6 - 6,0 mm
C. Materia prima	
	NEOTANE (compuesto de poliuretano patentado)
D. Densidad	
	0,62 - 0,74 g/mL

E. Resistencia al estiramiento		
(incl. lining)	10 ± 2 N/mm ²	
F. Elasticidad		
(incl. lining)	600 +/- 100%	
G. Dureza		
	43 +/- 2 Sh A	
H. Resistencia al desgarre		
(incl. lining) N/mm	10,0 ± 2,0 N/mm	
I. Envejecimiento		
(incl. lining)	7 días a 70 °C	14 días a 70 °C
• Resistencia al estiramiento	0,00 MPa	0,00 MPa
• Elasticidad	%	%
• Resistencia al desgarre	0,00 N/mm	0,00 N/mm
J. Resistencia química		
	see detailed list	
K. Temperatura ambiente		
• Maximum	± 150 °C	
• Minimum	Aislamiento térmico hasta -30 °C	

Forro

A. Material	
	Revestimiento de PU sobre tejido de poliéster
B. Costura	
	Welded seams

Perfil de suela



A. Dimensiones

• Talón		
• Grosor	(a)	40,0 mm
• Profundidad del perfil	(b)	10,0 mm
• Largo	(c)	100,0 mm
• Anchura		75,0 mm
• Mitad del pie		
• Altura	(e)	10,0 mm
• Crampón antideslizante para escaleras		2,0 mm
• Suela		
• Grosor	(f)	30,0 mm
	(g)	25,0 mm
	(h)	20,0 mm
• Profundidad del perfil	(i)	4,0 mm

B. Materia prima

NEOTANE (compuesto de poliuretano patentado)

C. Densidad

0,56 - 0,78 g/mL

D. Características mecánicas

Ver caña (E)-(F)-(H)

E. Absorción de choques en el tacón

J (requisito ≥ 20 J)

F. Abrasión

50 mm³

G. Dureza


60 +/- 10 Sh A

H. Antideslizamiento de la suela	
	SR
I. Resistencia química	
	see detailed list

Seguridad

	Norma	Exigencia	Tipo	Resultado
Puntera				
Ancho de la puntera		outer measure: 40,0 mm		
Altura de la puntera		outer measure: 90,0 mm		
Puntera		Material compuesto de fibra de vidrio		

Certificados

	EN ISO 20344:2022+A1:2024 EN ISO 20345:2022+A1:2024 2506816-02-86
--	--