




TECHNISCHES DATENBLATT

StepliteS Cleangrip S4 white/blue ECO (bag)

Allgemeine Information

Größenreiche	
• EU	36 - 49
• UK	3.5 - 15
• US	4 - 16
Die Testergebnisse in diesem technischen Datenblatt sind ausgeführt worden in Größe EU 42, UK 8, US 9	
Gewicht / Paar	
• Sicherheitsstufe: Nicht-metallische Zehenkappe	± 1 830 g
Farbes	
	
weiß - blau	

Schaft

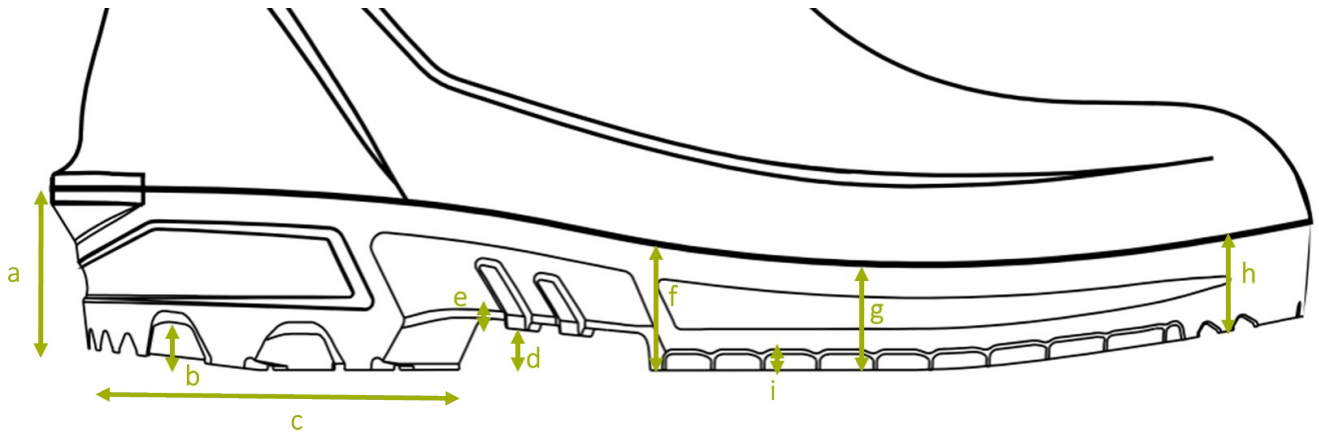
A. Abmessungen	
• Höhe	outer measure: 39,7 - 40,8 cm
	cutting edge: 30,5 - 29,0 cm
• Fußlänge	outer measure: 29,4 cm
	inner measure: 28,0 cm
B. Dicke	
• Oberrand	3,8 - 4,0 mm
• Wade	3,7 - 4,2 mm
• Schienbein	2,8 - 3,2 mm
• Knöchel	4,0 - 5,0 mm
• Ferse	5,6 - 6,0 mm
C. Material	
	NEOTANE (proprietäre Polyurethan-Mischung)

D. Dichtigkeit		
	0,62 - 0,74 g/mL	
E. Zugfestigkeit		
(incl. lining)	10 ± 2 N/mm ²	
F. Bruchdehnung		
(incl. lining)	600 +/- 100%	
G. Härte		
	43 +/- 2 Sh A	
H. Zerreifestigkeit		
(incl. lining) N/mm	10,0 ± 2,0 N/mm	
I. lterung		
(incl. lining)	7 Tage bei 70 °C	14 Tage bei 70 °C
• Zugfestigkeit	0,00 MPa	0,00 MPa
• Bruchdehnung	%	%
• Zerreifestigkeit	0,00 N/mm	0,00 N/mm
J. Chemische Bestndigkeit		
	see detailed list	
K. Umgebungstemperatur		
• Maximum	± 150 °C	
• Minimum	Klte isolierend bis -30 °C	

Futter

A. Material	
	PU Coating auf Tricot
B. Naht	
	Welded seams

Sohlenprofil



A. Abmessungen

• Ferse		
• Dicke	(a)	40,0 mm
• Profiltiefe	(b)	10,0 mm
• Länge	(c)	100,0 mm
• Breite		75,0 mm
• Zwischenfuß		
• Höhe	(e)	10,0 mm
• Leiterstehhilfe		2,0 mm
• Sohle		
• Dicke	(f)	30,0 mm
	(g)	25,0 mm
	(h)	20,0 mm
• Profiltiefe	(i)	4,0 mm

B. Material

NEOTANE (proprietäre Polyurethan-Mischung)

C. Dichtigkeit

0,56 - 0,78 g/mL

D. Mechanische Eigenschaften

Siehe Schaft (E)-(F)-(H)

E. Energie - Absorption der Ferse

J (erfordernis ≥ 20 J)

F. Abrieb

50 mm³

G. Härte

60 +/- 10 Sh A

H. Prüfung der Rutschhemmung

SR


I. Chemische Beständigkeit

[see detailed list](#)

Sicherheit

	Norm	Anforderung	Type	Resultat
Zehenschutzkappe				
Breite der Zehenschutzkappe		outer measure: 40,0 mm		
Höhe der Zehenschutzkappe		outer measure: 90,0 mm		
Zehenschutzkappe		Komposit Material (wie Glassfiber)		

Zertifikat

	EN ISO 20344:2022+A1:2024 EN ISO 20345:2022+A1:2024 2506816-02-86
--	--